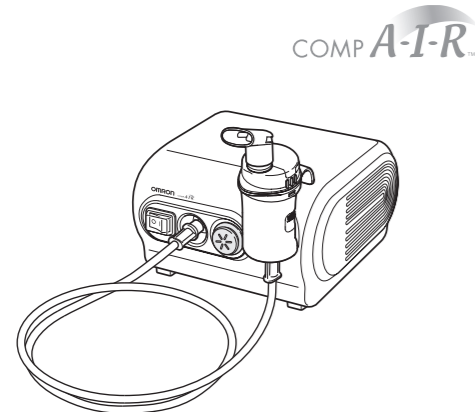


OMRON



Compressor-vernevelaar NE-C28P (NE-C28P-E)

Gebruiksaanwijzing

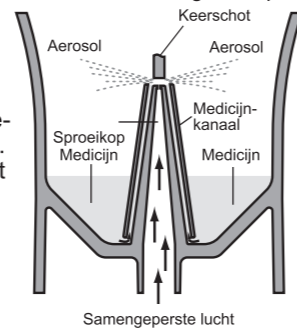
NL
All for Healthcare

 IM-NE-C28P-E-NL-04-04/2018
1675602-9E

Hartelijk dank voor het aanschaffen van de NE-C28P. Voor een succesvolle behandeling van astma, chronische bronchitis, allergieën en andere aandoeningen van de luchtwegen, is voor de ontwikkeling van dit product samengewerkt met ademhalingstherapeuten. Dit is een medisch apparaat. Dit apparaat mag uitsluitend worden gebruikt volgens de aanwijzingen van uw arts en/of ademhalingstherapeut.

Hoe werkt de vernevelset

Het medicijn dat door het medicijnkanaal wordt gepompt, wordt gemengd met samengeperste lucht die wordt gegenereerd door een compressorpomp. Het mengsel van samengeperste lucht en medicijn wordt omgezet in fijne deeltjes en verstoven doordat het in contact komt met het keerschot.



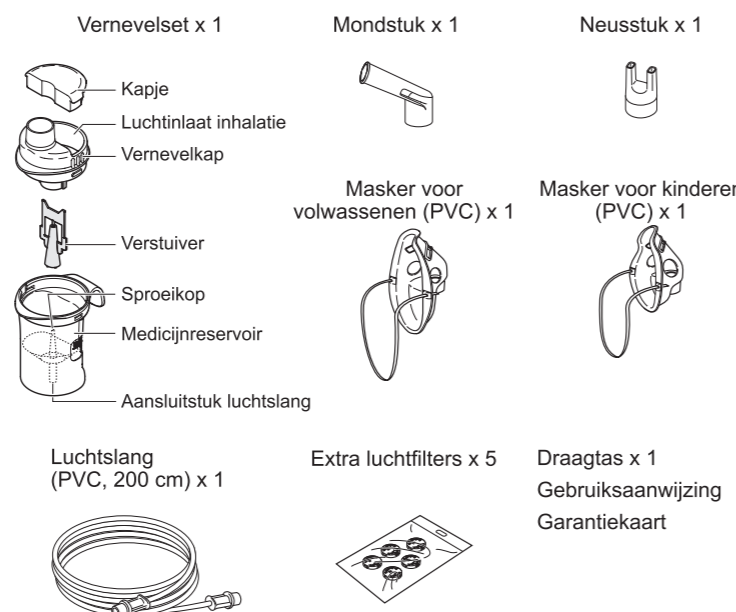
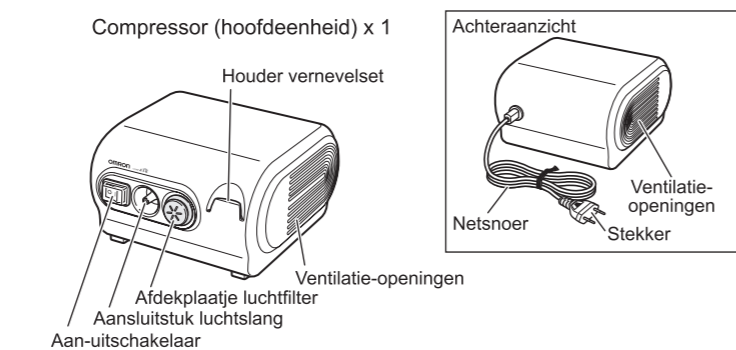
Vernevelset met virtuele ventiel-technologie

De zeer efficiënte virtuele ventiel-technologie (V.V.T.) zorgt voor minder verspilling van geneesmiddel bij het uitademen en een maximale beschikbaarheid van het geneesmiddel tijdens het inademen.

Fabrikant	OMRON HEALTHCARE Co., Ltd. 53, Kunotsubo, Terado-cho, Muko, KYOTO, 617-0002 JAPAN
Vertegenwoordiging in de EU	OMRON HEALTHCARE EUROPE B.V. Scorpius 33, 2132 LR Hoofddorp, NEDERLAND www.omron-healthcare.com
Productie-faciliteit	OMRON DALIAN Co., Ltd. No. 3, Song Jiang Road, Economic and Technical Development Zone, Dalian 116600, China
Dochter-ondernemingen	OMRON HEALTHCARE UK LTD. Opal Drive, Fox Milne, Milton Keynes, MK15 0DG, UK www.omron-healthcare.com OMRON MEDIZINTECHNIK HANDELSGESELLSCHAFT mbH Konrad-Zuse-Ring 28, 68163 Mannheim, DUITSLAND www.omron-healthcare.com OMRON SANTÉ FRANCE SAS 14, rue de Lisbonne, 93561 Rosny-sous-Bois Cedex, FRANKRIJK www.omron-healthcare.com

Geproduceerd in China

Onderdelen van het apparaat



Belangrijke aanwijzingen met betrekking tot de veiligheid

Lees voordat u het apparaat gaat gebruiken alle informatie die in de gebruiksaanwijzing staat en alle andere documenten die in de doos zijn meegeleverd.

⚠ Waarschuwing: Geeft een mogelijk gevaarlijke situatie aan die, wanneer zij niet vermeden wordt, kan leiden tot ernstig letsel.

(Gebruik)

- Volg voor type, dosis en gebruik van het medicijn de aanwijzingen van uw arts of ademhalingstherapeut.
- Wanneer u tijdens het gebruik van het apparaat last krijgt van allergische reacties of andere problemen, moet u onmiddellijk stoppen met het gebruik van het apparaat en uw arts raadplegen.
- Gebruik voor het inhaleren nooit alleen water in de vernevelaar.
- Houd het apparaat buiten bereik van kinderen die niet onder toezicht staan. Het apparaat kan kleine onderdelen bevatten die kunnen worden ingeslikt.
- Berg de luchtslang niet op zolang er nog vocht of medicijn in zit.
- Gebruik of bewaar het apparaat niet op plaatsen waar het in contact kan komen met schadelijke dampen of vluchtige stoffen.
- Gebruik het apparaat niet op plaatsen waar het in contact kan komen met brandbaar gas.
- Leg tijdens het gebruik geen deken, handdoek of enig ander soort afdekking over de compressor. De compressor kan heet worden en bij aanraking is er mogelijk een risico op brandwonden.
- Gooi eventueel overgebleven medicatie altijd weg na gebruik en gebruik elke keer vers medicijn.
- Niet gebruiken in circulatiesystemen voor anesthesie of beademing.
- Houd de ventilatieopeningen open. Plaats het apparaat nooit zodanig dat de ventilatieopeningen kunnen worden afgesloten terwijl het apparaat werkt. De compressor kan heet worden en bij aanraking is er mogelijk een risico op brandwonden.
- Bewaar de onderdelen op een schone plek om infectie te voorkomen.

(Risico van elektrische schok)

- Haal de stekker nooit met natte handen uit het stopcontact en steek deze nooit met natte handen in het contact.
- De compressor en het snoer zijn niet waterbestendig. Mors geen water of andere vloeistoffen op deze onderdelen. Als u toch vloeistof morst op deze onderdelen dient u direct de stekker uit het stopcontact te trekken en de vloeistof op te nemen met een gaasdoekje of ander absorberend materiaal.
- De compressor mag niet worden ondergedompeld in water of een andere vloeistof.
- Gebruik het apparaat niet in een vochtige ruimte en berg het daar ook niet op.
- Gebruik het apparaat niet wanneer het snoer of de stekker beschadigd is.
- Houd het snoer uit de buurt van verwarmde oppervlakken.

(Reinigen en desinfecteren)

- Neem de onderstaande regels in acht bij het reinigen of desinfecteren van onderdelen. Het niet opvolgen van deze regels kan leiden tot schade, inefficiënte verneveling of infectie. Raadpleeg de paragraaf "Reinigen en desinfecteren" voor de instructies.
- Reinig en desinfecteer de vernevelset, het masker en het mond- of neusstuk:
 - de eerste keer na aankoop
 - wanneer het apparaat lange tijd niet is gebruikt
 - wanneer meerdere personen hetzelfde apparaat gebruiken
- De onderdelen moeten na gebruik altijd worden gewassen of afgenomen, grondig gedesinfecteerd, gedroogd en opgeborgen op een schone plaats.
- Laat geen reinigingsvloeistof drogen op de onderdelen.

⚠ Let op: Geeft een mogelijk gevaarlijke situatie aan die, wanneer deze niet vermeden wordt, kan leiden tot licht tot matig letsel of fysieke schade.

(Gebruik)

- Voorom verwurging door het netsnoer of de luchtslang of letsel door onjuist gebruik door nauwlettend toezicht te houden als dit apparaat wordt gebruikt door, bij of in de buurt van kinderen of mensen met een beperking.
- Verzekert u ervan dat de onderdelen correct zijn bevestigd.
- Verzekert u ervan dat het luchtfilter correct is bevestigd.
- Verzekert u ervan dat het luchtfilter schoon is. Wanneer het luchtfilter meer dan 60 dagen is gebruikt, moet het worden vervangen.
- Kantel de vernevelset niet zo ver dat deze in een van de richtingen een hoek van meer dan 45 graden maakt en schud de set niet tijdens het gebruik.
- Gebruik het apparaat niet op zolang er vocht of medicijn in de luchtslang geknikt is.
- Gebruik uitsluitend de originele vernevelende onderdelen, de originele luchtslang en het originele luchtfilter en afdekplaatje van het luchtfilter.
- Breng niet meer dan 7 ml medicijn in het medicijnreservoir.
- Verplaats de vernevelset niet en laat deze niet achter zolang het medicijnreservoir medicijn bevat.
- Laat de meter niet zonder toezicht bij zuigelingen of personen die geen toestemming kunnen geven.
- Stel het apparaat niet bloot aan sterke schokken. Laat het bijvoorbeeld niet vallen op de vloer.
- Zorg dat de verstuiver niet wordt vervormd en steek niet met een speld of ander scherp voorwerp in de sproeikop van het medicijnreservoir.
- Steek geen vingers of voorwerpen in de compressor.
- Haal de compressor of het snoer niet los of uit elkaar en probeer deze niet te repareren.
- Bewaar het apparaat niet bij extreem hoge of lage temperaturen of in direct zonlicht.
- Maak de houder van het luchtfilter niet dicht.
- Gebruik dit apparaat nooit terwijl u slaapt of wanneer u versuft bent.
- Uitsluitend goedgekeurd voor gebruik bij mensen.
- De compressor kan tijdens werking heet worden.
- Raak de compressor alleen aan voor noodzakelijke handelingen, zoals het uitschakelen van het apparaat tijdens het vernevelen.
- Veeg uw gezicht af nadat u het masker hebt verwijderd om te voorkomen dat er medicijn achterblijft.
- Duw het neusstuk niet achter in de neus, om te voorkomen dat het neusslijmvlies beschadigd raakt.
- Zorg dat u de spleet tussen het kapje en de luchtinlaat voor inhalatie niet blokkeert.
- Controleer vóór gebruik of de verstuiver correct is bevestigd.
- Gebruik geen beschadigde vernevelset, mondstuk of neusstuk.
- Zorg er tijdens het gebruik van dit apparaat voor dat er geen mobiele telefoons of andere elektrische apparaten die elektromagnetische velden afgeven aanwezig zijn binnen een bereik van 30 cm. Dit kan een verslechtering van de prestaties van het apparaat tot gevolg hebben.

(Risico van elektrische schok)

- Trek na gebruik en voor het reinigen altijd de stekker van het apparaat uit het stopcontact.
- Gebruik een stopcontact met een geschikt voltage. Zorg dat u het stopcontact niet overbelast en gebruik geen verlengsnoeren.
- Zorg dat u het snoer niet verkeerd gebruikt.
- Wikkel het snoer niet om de compressor.
- Veranderingen of aanpassingen die niet door OMRON HEALTHCARE zijn goedgekeurd, maken de garantie ongeldig.
- Trek niet krachtig aan het snoer.

(Reinigen en desinfecteren)

- Neem de onderstaande regels in acht bij het reinigen of desinfecteren van onderdelen. Het niet opvolgen van deze regels kan leiden tot schade, inefficiënte verneveling of infectie. Raadpleeg de paragraaf "Reinigen en desinfecteren" voor de instructies.
- Gebruik nooit een magnetron, vaatwasser of haardroger om het apparaat of de onderdelen te drogen.
- Gebruik geen autoclaaf, ethyleenoxidegas sterilisator of plasmasterilisatie met lage temperatuur.
- Wanneer u onderdelen desinfecteert door ze te koken, dient u ervoor te zorgen dat de pan niet droogkookt. Anders kan dit leiden tot brand.

Algemene veiligheidsmaatregelen:

- Controleer het apparaat en de onderdelen altijd voor gebruik op problemen. Let in het bijzonder op het volgende:
 - De verstuiver, sproeikop en luchtslang mogen niet beschadigd zijn.
 - De sproeikop mag niet verstopt zijn.
 - De compressor moet goed werken.
- Wanneer u dit apparaat gebruikt, geeft het wat geluid en trillingen die worden veroorzaakt door de pomp van de compressor. Ook veroorzaakt het uitstoten van samengeperste lucht uit de vernevelset wat geluid. Dit is normaal en het betekent niet dat het apparaat niet goed werkt.
- Gebruik het apparaat alleen voor het doel waarvoor het gemaakt is. Gebruik het niet voor andere doeleinden.
- Gebruik het apparaat niet bij temperaturen boven de +40 °C.
- Zorg ervoor dat de luchtslang stevig aan de compressor en de vernevelset is bevestigd en niet kan losraken. Draai de plug van de luchtslang enigszins wanneer u deze bevestigd aan de aansluitstukken voor de luchtslang. Zo voorkomt u dat de luchtslang tijdens het gebruik losraakt.
- Om het apparaat volledig af te koppelen van de spanningsbron trekt u de stekker uit de spanningsbron.

Bewaar deze aanwijzingen voor latere raadpleging.

Belangrijke informatie met betrekking tot de elektromagnetische compatibiliteit (EMC)

NE-C28P-E gefabriceerd door OMRON HEALTHCARE Co., Ltd. voldoet aan de norm EN60601-1-2:2015 voor elektromagnetische compatibiliteit (EMC). Meer documentatie met betrekking tot deze EMC-norm is verkrijgbaar bij OMRON HEALTHCARE EUROPE, op het adres dat in deze gebruiksaanwijzing staat vermeld of op www.omron-healthcare.com. Raadpleeg de EMC-informatie voor NE-C28P-E op de website.



Correcte verwijdering van dit product (Elektrische en elektronische afvalapparatuur)

Dit merkteken op het product of het bijbehorende informatiemateriaal duidt erop dat het niet met ander huishoudelijk afval verwijderd moet worden aan het einde van zijn gebruiksduur. Om mogelijke schade aan het milieu of de menselijke gezondheid door ongecontroleerde afvalverwijdering te voorkomen, moet u dit product van andere soorten afval scheiden en op een verantwoorde manier recycleren, zodat het duurzame hergebruik van materiaalbronnen wordt bevorderd. Huishoudelijke gebruikers moeten contact opnemen met de winkel waar ze dit product hebben gekocht of met de gemeente waar ze wonen voor informatie over waar en hoe ze dit product milieuvriendelijk kunnen laten recycleren. Zakelijke gebruikers moeten contact opnemen met hun leverancier en de algemene voorwaarden van de koopovereenkomst nalezen. Dit product moet niet worden gemengd met ander bedrijfsafval voor verwijdering.

Optionele medische accessoires

(binnen het bereik van EG-richtlijn 93/42/EEG betreffende medische hulpmiddelen)

Productbeschrijving	Model
Vernevelset en mondstukset	NEB-NSET3-81E
Masker voor volwassenen (PVC)	NEB-MSLP-E
Masker voor kinderen (PVC)	NEB-MSMP-E
Masker voor volwassenen (SEBS)	NEB-MSLS-E
Masker voor kinderen (SEBS) - Set	NEB-MSSS-E
Mondstuk	NEB-MP-E
Neusstuk	NEB-NP-E
Luchtslang (PVC, 200 cm)	NEB-TP-L20E
Luchtslang (siliconen, 100 cm)	NEB-TSC-L10E

Overige optionele/vervangende onderdelen

Productbeschrijving	Model
Luchtfilters x 5	NEB-AFR-28E

Gebruiksaanwijzing

⚠ Waarschuwing:

- Reinig en desinfecteer de vernevelset, het masker en het mond- of neusstuk:
 - de eerste keer na aankoop
 - wanneer het apparaat lange tijd niet is gebruikt
 - wanneer meerdere personen hetzelfde apparaat gebruiken
- Raadpleeg de paragraaf "Reinigen en desinfecteren" voor de instructies.

1. Zorg dat de aan-uitschakelaar uit () staat.

2. Steek de stekker in het stopcontact.

Opmerking:
Stel het apparaat niet op een plek op waar het moeilijk is het netsnoer los te koppelen.

3. Verwijder het kapje en de vernevelkap van het medicijnreservoir.

4. Voeg de juiste hoeveelheid voorgeschreven medicijn toe aan het medicijnreservoir.

5. Zorg dat de verstuiver stevig aan de vernevelkap is bevestigd.

6. Plaats de vernevelkap terug in het medicijnreservoir.

7. Bevestig het kapje, het masker en het mondstuk of neusstuk stevig aan de vernevelset.

Opmerking:
U hoeft het kapje niet te bevestigen wanneer u vernevelt met het masker voor volwassenen. Indien de hoeveelheid aerosol te groot is, bevestigt u het kapje.

8. Bevestig de luchtslang. Draai de plug van de luchtslang enigszins en druk deze stevig in het aansluitstuk voor de luchtslang.

9. Houd de vernevelset rechtop, zoals rechts is weergegeven.

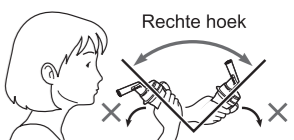
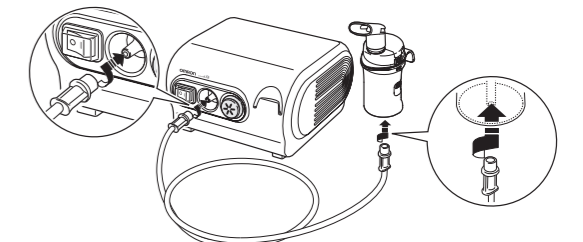
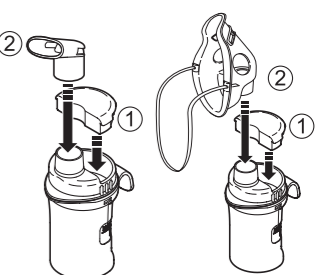
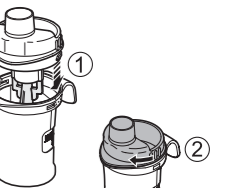
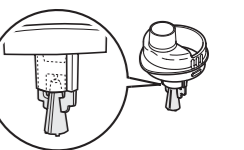
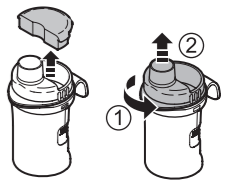
Volg de aanwijzingen van uw arts of ademhalingstherapeut.

⚠ Let op:

Kantel de vernevelset niet zo ver dat deze in een van de richtingen een hoek van meer dan 45 graden maakt. Er kan dan medicijn in de mond terechtkomen of het apparaat zou niet meer goed kunnen vernevelen.

10. Zet de aan-uitschakelaar aan (). De compressor start, het vernevelen begint en er wordt aerosol aangemaakt. Inhaleer het medicijn.

11. Wanneer de behandeling is voltooid, schakelt u de compressor uit en trekt u de stekker uit het stopcontact.



Reinigen en desinfecteren

⚠ Let op: omgaan met de verstuiver

- Reinig de verstuiver altijd na gebruik.
- Gebruik geen voorwerpen zoals een borstel of puntig voorwerp om de verstuiver te reinigen.
- Als u de onderdelen desinfecteert door ze te koken, let er dan op dat u ze in ruim water kookt.
- Kook de verstuiver niet samen met andere voorwerpen, alleen eventueel samen met andere hulpstukken van de vernevelaar die gekookt kunnen worden.

Reiniging

Reinig na elk gebruik de onderdelen om medicijnresten te verwijderen. Hiermee voorkomt u inefficiënte verneveling en infecties.

- Wasbare onderdelen
- **Vernevelset, maskers (PVC)/(SEBS), mondstuk, neusstuk, luchtslang (siliconen)**

Was deze onderdelen in warm water met een milde (neutrale) zeep. Spoel de onderdelen grondig met heet, schoon kraanwater af en laat ze op een schone plaats aan de lucht drogen.

- **Verstuiver**

Spoel met stromend water.

- Niet-wasbare onderdelen

- **Compressor, luchtslang (PVC)**

Zorg eerst dat de stekker uit het stopcontact is gehaald. Veeg deze onderdelen schoon met een zachte doek die met water of milde (neutrale) zeep is bevochtigd.

- **Luchtfilter**

Was of reinig het luchtfilter niet. Als het luchtfilter nat wordt, moet het worden vervangen. Een vochtig luchtfilter kan verstopping veroorzaken.

Desinfectie

Desinfecteer de onderdelen elke dag na de laatste behandeling. Als de onderdelen erg vuil zijn, moet u deze vervangen door nieuwe onderdelen.

Raadpleeg de onderstaande tabel om een desinfectiemethode te selecteren.

○ : van toepassing X: niet van toepassing

Desinfectiemethode	Onderdelen	Mondstuk	Neusstuk	Vernevelset	Luchtslang (siliconen, 100 cm) (optioneel)	Masker voor volwassene (SEBS) (optioneel)	Masker voor kinderen (SEBS) (optioneel)	Masker voor volwassene (PVC) (optioneel)	Masker voor kinderen (PVC) (optioneel)	Luchtslang (PVC, 200 cm)	Luchtfilter
		Materialiaal	PP	PP	PP (Verstuiver: PC)	Slang: siliconen Aansluiting: PP	Masker: SEBS Band: rubber***	Masker: SEBS Adapter: PP	Masker: PVC (faleatvrij) Band: rubber***	PVC (faleatvrij)	Polyester
A	Alcohol	○	○	○	○	○**	○**	○**	○**	X	X
	Desinfecterende ethanol	○	○	○	○	○**	○**	○**	○**	X	X
	Natriumhypochloriet Milton* (0,1%, 15 min.)	○	○	○	○	○**	○**	○**	○**	X	X
	Quaternair ammonium	○	○	○	○	○**	○**	○**	○**	X	X
	Osvan* (0,1%, 10 min.)	○	○	○	○	○**	○**	○**	○**	X	X
	Chloorhexidine	○	○	○	○	○**	○**	○**	○**	X	X
	Hibitane* (0,5%, 30 min.)	○	○	○	○	○**	○**	○**	○**	X	X
Amfotere Surfactant Tego 51* (0,2%, 15 min.)	○	○	○	○	○**	○**	○**	○**	X	X	
B	Koken	○	○	○	○	○**	X	X	X	X	

* voorbeeld van een in de handel verkrijgbaar ontsmettingsmiddel. (De in de tabel opgegeven concentratie en residentietijd zijn onder omstandigheden waarbij de levensduur van de onderdelen is getest met elk ontsmettingsmiddel gebruikt zoals beschreven in de bijbehorende gebruiksaanwijzing. De tests zijn niet uitgevoerd met het doel de werkzaamheid van de ontsmettingsmiddelen te garanderen. Het is niet onze intentie om het gebruik van dergelijke ontsmettingsmiddelen aan te raden. De gebruiksomstandigheden en ingrediënten van ontsmettingsmiddelen variëren per fabrikant. Lees voor gebruik zorgvuldig de gebruiksaanwijzing en pas het ontsmettingsmiddel op de juiste wijze toe op elk onderdeel. De levensduur van de onderdelen kan korter zijn, afhankelijk van de omstandigheden, omgeving en gebruiksfrequentie.)

** Verwijder de rubber band van het masker voordat u dit desinfecteert.

*** De band is niet gemaakt van natuurrubberlatex.

A. Gebruik een in de handel verkrijgbaar ontsmettingsmiddel. Volg de aanwijzingen van de fabrikant van het ontsmettingsmiddel.

Opmerking: gebruik nooit benzeen, thinner of een brandbare chemische stof.

B. Onderdelen kunnen gedurende 15 tot 20 minuten worden gekookt.

Haal de onderdelen na het koken uit het water, schud het overtollige water eraf en laat de delen op een schone plaats drogen.



Condensvocht uit de luchtslang verwijderen

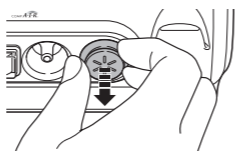
Wanneer er nog vocht of vloeistof in de luchtslang zit, dient u alle vocht uit de luchtslang te verwijderen door de hieronder beschreven procedure te volgen.

- 1) Zorg dat de luchtslang is aangesloten op de luchtaansluiting van de compressor.
- 2) Verwijder de luchtslang van de vernevelset.
- 3) Zet de compressor aan en pomp lucht door de luchtslang om het vocht eruit te blazen.

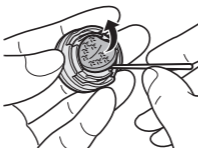
Het luchtfilter vervangen

Wanneer het luchtfilter meer dan 60 dagen gebruikt is, moet het vervangen worden.

1. Neem het afdekplaatje van het luchtfilter van de compressor af.



2. Vervang het luchtfilter. Verwijder het oude luchtfilter met een scherp voorwerp en plaats een nieuw luchtfilter.



3. Breng het afdekplaatje van het luchtfilter weer aan op zijn plaats. Zorg dat het goed is aangebracht.

Opmerkingen:

- Gebruik uitsluitend luchtfilters van OMRON die voor dit apparaat zijn ontworpen. Gebruik het apparaat niet zonder filter.
- Was of reinig het filter niet. Als het luchtfilter nat wordt, moet het worden vervangen. Een vochtig luchtfilter kan verstopping veroorzaken.
- De filters hebben geen verschillende voor- en achterkant.
- Controleer voordat u een filter plaatst of het schoon en stofvrij is.

Problemen oplossen

In het geval tijdens gebruik een van de onderstaande problemen optreedt, controleer dan eerst of er geen ander elektrisch apparaat aanwezig is binnen een bereik van 30 cm. Als het probleem aanhoudt, raadpleeg dan de tabel hieronder.

Probleem	Oorzaak	Remedie
Er gebeurt niets wanneer ik het apparaat aanzet met de aan-uitschakelaar.	Zit de stekker in het stopcontact?	Controleer of de stekker in het stopcontact zit. Trek de stekker indien nodig uit het stopcontact en steek deze er weer in.
Het apparaat staat aan, maar de vernevelsnelheid is laag of er is helemaal geen verneveling.	Zit er medicijn in het medicijnreservoir?	Breng de juiste hoeveelheid medicijn in het medicijnreservoir.
	Zit er te veel/te weinig medicijn in het medicijnreservoir?	
	Ontbreekt de verstuiver of is deze niet goed in elkaar gezet?	Bevestig de verstuiver op de juiste wijze.
	Is de vernevelset op de juiste manier in elkaar gezet?	Zet de vernevelset op de juiste manier in elkaar.
	Is de sproeikop verstopt?	Zorg dat de sproeikop niet verstopt is.
	Is de vernevelset onder een scherpe hoek gekanteld?	Zorg dat de vernevelset niet onder een grotere hoek dan 45 graden gekanteld is.
	Is de luchtslang goed aangesloten?	Zorg dat de luchtslang correct is aangesloten op de compressor en de vernevelset.
Is de luchtslang geknikt of beschadigd?	Zorg dat er geen knikken in de luchtslang zitten.	
Is de luchtslang verstopt?	Zorg dat de luchtslang niet verstopt is.	
Is het luchtfilter vuil?	Vervang het luchtfilter door een nieuw luchtfilter.	
De compressor is ongewoon luidruchtig.	Is het afdekplaatje van het luchtfilter goed bevestigd?	Bevestig het afdekplaatje van het luchtfilter op de juiste manier.
De compressor is erg heet.	Is de compressor bedekt?	Bedek de compressor tijdens het gebruik niet met een doek, van welke soort dan ook.
	Zijn de ventilatieopeningen verstopt?	Houd de ventilatieopeningen open.

Opmerking: Als de voorgestelde remedie het probleem niet oplost, probeer dan niet om het apparaat te repareren - dit apparaat kan niet door de gebruiker zelf worden gerepareerd. Breng het apparaat naar een erkende distributeur of erkend verkooppunt van OMRON.

Technische gegevens

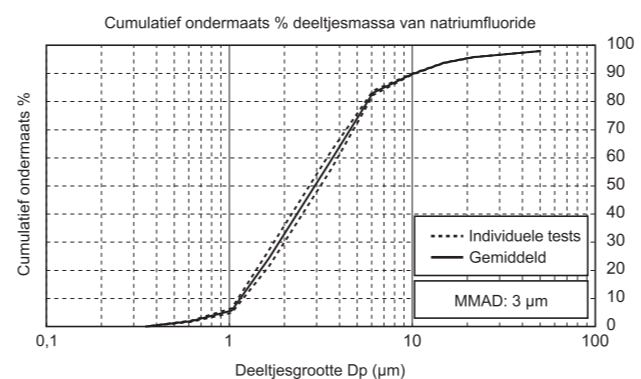
Productcategorie:	Vernevelaars
Productbeschrijving:	Compressor-vernevelaar
Model (code):	NE-C28P (NE-C28P-E)
Spanning:	220-230 V ~ 50 Hz
Stroomverbruik:	192 VA
Bedrijfsstand:	Continuëgebruik
Werkings temperatuur/vochtigheid/luchtdruk:	+10 °C tot +40 °C / 30 tot 85% RV (zonder condensatie) / 700 - 1.060 hPa
Temperatuur/vochtigheid/luchtdruk bij opslag en vervoer:	-20 °C tot +60 °C / 10 tot 95% RV (zonder condensatie) / 700 - 1.060 hPa
Gewicht:	Circa 1,7 kg (alleen compressor)
Afmetingen:	Circa 170 (B) × 103 (H) × 182 (D) mm (alleen compressor)
Inhoud:	Compressor, vernevelset, luchtslang (PVC, 200 cm), mondstuk, neusstuk, masker voor volwassenen (PVC), masker voor kinderen (PVC), 5 extra luchtfilters, draagtas, gebruiksaanwijzing, garantiekaart.
Classificatie:	Klasse II (bescherming tegen elektrische schokken), Type BF (toegepast onderdeel: masker, mondstuk, neusstuk) IP21 (Ingress Protection/bescherming tegen binnendringing)

CE0197

Technische gegevens voor de OMRON NE-C28P Compressor met de V.V.T.- vernevelset N-01:

Deeltjesgrootte:	**MMAD circa 3 µm MMAD = Mass Median Aerodynamic Diameter Maximaal 7 ml
Capaciteit medicijnreservoir:	Minimaal 2 ml - maximaal 7 ml
Geschiedte medicijnvolumes:	
Geluid:	*Minder dan 60 dB
Vernevelsnelheid:	*Circa 0,5 ml/min (gewichtsverlies)
Aerosoluitvoer:	**0,4 ml (2 ml, 1% NaF)
Aerosoluitvoersnelheid:	**0,09 ml/min (2 ml, 1% NaF)

Resultaat van metingen met cascade-impactor voor deeltjesgrootte**



* Gemeten door OMRON HEALTHCARE Co., Ltd.

** Onafhankelijk gemeten door prof. Dr. Hiroshi Takano, afdeling Chemical Engineering and Materials Science, faculteit Science and Engineering, Doshisha-universiteit, Kyoto, Japan, volgens EN 13544-1:2007+A1:2009.

Opmerkingen:

- Technische wijzigingen kunnen zonder voorafgaande kennisgeving worden doorgevoerd.
- Dit OMRON-product is vervaardigd conform het strenge kwaliteitssysteem van OMRON HEALTHCARE Co., Ltd., Japan.
- Het apparaat werkt mogelijk niet wanneer temperatuur en voltage verschillen van de omstandigheden die zijn gedefinieerd in de specificaties.
- Het apparaat voldoet aan de bepalingen van de EG-richtlijn 93/42/EEG betreffende medische hulpmiddelen en de Europese norm EN13544-1:2007+A1:2009, Apparaat voor adempnalingstherapie - Deel 1: Verstuivingsystemen en hun onderdelen.
- De resultaten kunnen afwijken per medicijn, zoals bij suspensies of hoge viscositeit. Raadpleeg voor meer informatie de door de leverancier van het medicijn verstrekte gegevens.
- IP-classificatie is de mate van bescherming die de behuizing biedt in overeenstemming met IEC 60529. De compressor is beschermd tegen vaste vreemde voorwerpen met een diameter van 12,5 mm en meer zoals een vinger en tegen verticaal invallende waterdruppels die problemen kunnen veroorzaken bij normaal gebruik.

Beschrijving van symbolen

	Noodzaak voor de gebruiker om de gebruiksaanwijzing te raadplegen
	Toegepast onderdeel, type BF Beschermingsgraad tegen elektrische schokken (lekstroom)
	Klasse II Bescherming tegen elektrische schokken
IP XX	Beschermingsgraad tegen binnendringing volgens IEC 60529
	CE-merkteken
	Serienummer
	Temperatuurbegrenzing
	Vochtigheidsbegrenzing
	Luchtdrukbeugrenzing
	Uitgeschakeld of Stand-by
	Ingeschakeld
	Wisselstroom
	Handelsmerk van OMRON compressor-vernevelaars (COMP A-I-R, COMP A-I-R basic, COMP A-I-R Elite, COMP A-I-R Pro)

De productiedatum van het product is geïntegreerd in het serienummer, dat op het product en het verkoop pakket wordt aangebracht: de eerste 4 cijfers geven het jaartal van productie aan, de volgende 2 cijfers de maand van productie.